

## Blast Chillers CW

### Blast Chiller-Freezer Crosswise - 15kg 5GN 1/1 underbänksmodell (R290)

Produkt # \_\_\_\_\_

Modell # \_\_\_\_\_

Namn # \_\_\_\_\_

SIS # \_\_\_\_\_

AIA # \_\_\_\_\_



725532 (ECBCFA015UE)

Blast Chiller/freezer. 15kg 6  
GN 1/1 Crosswise.  
Underbänksmodell. Inbyggd  
kompressor. R290

### Kort specifikation

#### Pos.

Blast chiller/freezer med digital temperatur- och tidsvisning. För 5 GN 1/1 eller 600x400 mm kantiner (h = 65 mm). Lastkapacitet: kylning 15 kg; frysning 5 kg. Automatisk detektering av insättning av sond. Automatisk och manuell avfrostning. Uppskattning av verklig återstående tid (A.R.T.E.). Turbo kylfunktion. Upptiningsfunktion. HACCP och servicelarm med dataloggning. Driftlufttemperatur: +10/-34° C. Huvudkomponenter i 304 AISI rostfritt stål. Lämplig för underbänksinstallation. Invändigt rundade hörn och avlopp. Förångare med rostskydd. Prestanda garanteras vid en omgivningstemperatur på +40°C. Cyklopentanisolering (HCFC, CFC och HFC fri). R290 köldmediegas (HCFC- och CFC-fri). Inbyggd kompressor. Connectivity redo (tillval): Möjliggör åtkomst till enheten i realtid, med möjlighet att dela recept och övervaka information såsom status, statistik, HACCP-data och förbrukning, samt ta emot serviceaviseringar.

### Huvudfunktioner

- Vid avslutat program, övergår blastchillern automatiskt i lagringsläge. (3°C vid kylning eller -22°C vid frys). Även manuell aktivering är möjlig.
- Frysningsprogram 5 kg från 90°C upp till -34°C.
- Chilling cykel med automatiska förinställda cykler:
  - Soft Chilling (lufttemperatur 0°C), perfekt för känsliga råvaror och små portioner.
  - Hard Chilling (lufttemperatur -12°C), perfekt för fast mat och hela bitar.
- Turbokylning: kylaggregatet arbetar kontinuerligt vid önskad temperatur; perfekt för kontinuerlig produktion.
- Upptiningscykel (lufttemperatur 7 ° C), i en kontrollerad och säker miljö.
- Multifunktionell inre struktur; lämplig för GN-kantiner, bakplåtar och glassbehållare.
- Möjligt att ändra kammartemperaturen i turbokylnings- och upptiningscykler.
- ARTE (Algorithm for Remaining Time Estimation) kärntermometerdriven funktion som beräknar återstående tid för att lättare planera aktiviteterna
- En matlagningstermometer som standard.
- Stöd för integrerad HACCP-kontroll.
- Prestanda garanterad vid omgivningstemperaturer på +40°C (klimatklass 5).
- Automatisk och manuell avfrostning.
- Kärntermometer med 3 mätpunkter (tillval).

### Konstruktion

- IP21 skyddsindex.
- Inga vattenanslutningar behövs.
- Ledat fläktgaller för åtkomst till evaporatorn för rengöring.
- Kondens- och spillvatten kan kopplas till avloppet, men kan som tillval även samlas i ett uppsamlingsbleck.
- Inbyggd kompressor.
- Helt konstruerad i 304 AISI rostfritt stål.
- Rostskyddad förångare.
- Automatiskt uppvärmd dörrkam.
- Omhållningsbar dörr.
- Dörrstoppansordning som bibehåller rätt luftcirkulation.

### Användargränssnitt & Datahantering

- Kontrollpanelen har två stora displayer där man kan läsa: tid, kärntemperatur, programnedräkning, larm, serviceinformation.
- Förberedd för Connectivity (extra tillbehör).

### Hållbarhet

- Högdensitets polyuretanisolering, 60 mm tjock, HCFC-fri.



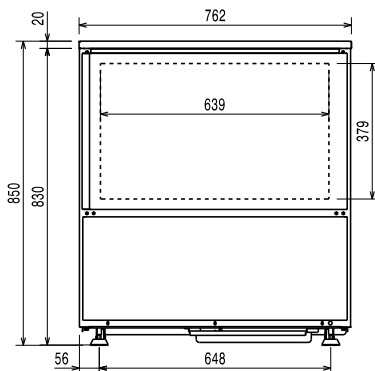
**Medföljande tillbehör**

- 1 av Kärntermometer för 1 punkt till PNC 880213  
blastchiller/freezer.

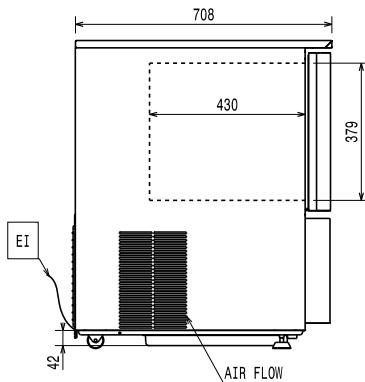
**Övriga Tillbehör**

- Kärntermometer för 1 punkt till PNC 880213   
blastchiller/freezer.
- 4 ben för Blast Chiller/freezer PNC 881295   
Crosswise. 15-25kg. Höjd 100mm
- 4 hjul för Blast Chiller/freezer PNC 881296   
Crosswise. 15-25kg. Höjd 100mm
- Galler, 2 st rostfria GN 1/1 PNC 921101
- Galler, 2-pack. rfr. AISI 304, GN 1/1 PNC 922017
- Galler i AISI 304 rostfritt stål GN 1/1 PNC 922062
- Galler rostfritt 400x600mm PNC 922264   
(bakstorlek)
- IoT modul för blast chiller/freezers PNC 922419   
crosswise
- POE SWITCH PNC 922432

Front

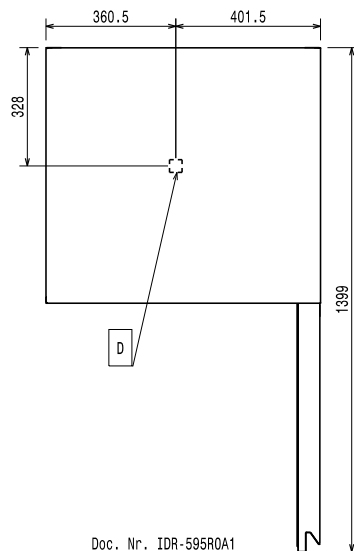


Sida



EI = Elektrisk anslutning

Topp



Doc. Nr. IDR-595ROA1

#### Elektricitet

**Circuit breaker required**
**Spänning:** 220-240 V/1 ph/50 Hz  
**Effekt, max:** 1 kW

#### Installation

**Clearance:** 5 cm on sides and back.

Please see and follow detailed installation instructions provided with the unit

#### Kapacitet

**Antal/typ av hyllor** 5 (GN 1/1; 600x400)

**Antal och typ av bassänger:** 4 (360x250x80h)

#### Viktig information

**Ytermått, bredd** 762 mm  
**Ytermått, djup** 708 mm  
**Ytermått, höjd** 850 mm  
**Nettovikt:** 85 kg  
**Fraktvikt:** 100 kg  
**Fraktvolym:** 0.69 m<sup>3</sup>

#### Kyldata

**Kyleffekt vid förångningstemperatur:** -10 °C  
**Temperaturinställning min.:** 16 °C  
**Temperaturinställning max.:** 40 °C

#### Produktinformation (EU 2015/1095)

Test performed in a test room at 30°C to chill/ freeze (+10° C/-18°C) a full load of 40mm deep trays filled with mashed potatoes evenly distributed up to a height of 35 mm at starting temperature between 65° and 80°C within 120/270min.

**Chilling Cykel, Tid (+65°C till +10°C):** 104 min

**Kapacitet (chilling):** 15 kg

**Freezing Cykel, Tid (+65°C till -18°C):** 260 min

**Max kapacitet (freezing):** 5 kg

#### Certifieringar ISO

**ISO Standards:** ISO 9001; ISO 14001; ISO 45001; ISO 50001

#### Hållbarhetsdata

**Köldmedium typ:** R290  
**GWP Index:** 3  
**Kyleffekt:** 1715 W  
**Köldmedia mängd:** 130 g  
**Energikonsumtion, cykel (chilling):** 0.1035 kWh/kg  
**Energikonsumtion, cykel (freezing):** 0.6353 kWh/kg